



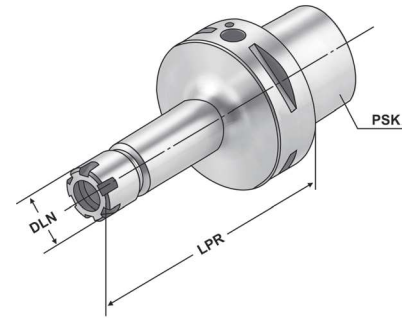
Collet chucks for collets ISO 15488 (DIN 6499) ER-system - Mini
Mandrins à pinces pour pinces ISO 15488 (DIN 6499) système ER - Mini



Verwendung:
Zur Aufnahme von Werkzeugen mit Zylinderschaft in Spannzangen.

Application:
For mounting straight-shank tools in collets.

Application:
Destiné à recevoir les outils avec les queues de forme cylindrique dans les pinces de serrage.



Bestell-Nr. Order no. Référence	PSK	DCONWS Spannbereich Capacity Capacité	Typ	LPR	DLN	THID
C6.02.07.10.100	C6	1 - 10	426E ER 16	100	22	M10x1
C6.02.07.10.130	C6	1 - 10	426E ER 16	130	22	M10x1
C6.02.07.10.160	C6	1 - 10	426E ER 16	160	22	M10x1

6

Lieferumfang: Mit gewichteter Spannmutter
Delivery: With balanced clamping nut
Livraison: Avec écrou de serrage équilibré

